

پمپ اسلاری نوید سهند سری KWP K 250-400



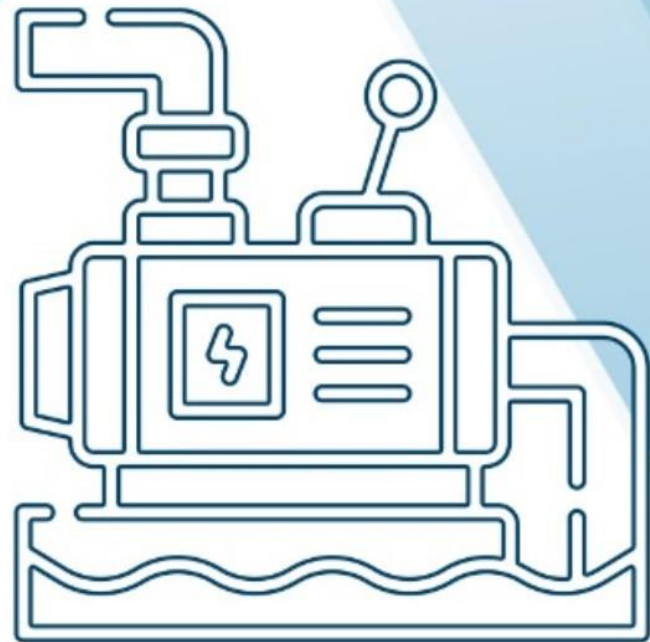
www.kalasanati.com



@kalasanati_com



+982188544230



PUMP

www.kalasanati.com



از این که کالا صنعتی را انتخاب کرده اید از شما ممنونیم. گروه کالا صنعتی را میتوان بهترین شرکت برای مشاوره و خرید کالای صنعتی دانست. این شرکت با ترکیب صنعت و تکنولوژی توانسته بهترین خدمات مشاوره ای در زمینه خرید کالای صنعتی و به طور تخصصی پمپ آلات خانگی و صنعتی موجود در بازار را ارائه دهد. انواع پمپ آب خانگی، کفکش، لجن کش، موتور پمپ، شناور، پمپ وکیوم، بیستونی، دیافراگمی، پمپ دنده ای و بسیاری کالاهای مرتبط با این دسته بندی ها، در سایت کالا صنعتی قابل خرید بوده و سعی بر آن است که قیمت های درج شده کاملاً به روز باشد تا اینکه تصمیم گیری برای مشتریان و کارشناسان فنی شرکت ها آسان شود.

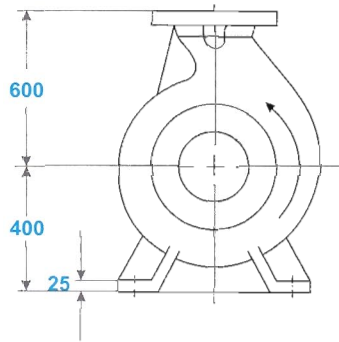
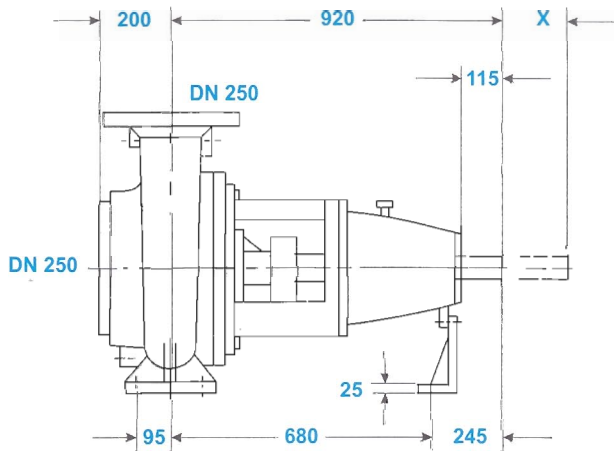
در راستای ارزشمندی مشاوره برای انتخاب پمپ، آماده کردن دیتاشیت و کاتالوگ های با کیفیت در دستور کار این شرکت قرار گرفته است. در ذیل دیتاشیت پمپ نوید سهند آمده و این مشخصات مربوط به آخرین ویرایش شرکت سازنده می باشد.

- نکته: همواره سعی بر آن بوده که مشخصات و اطلاعات مربوط به کاتالوگ ها به صورت دقیق بازنویسی و نگارش شود. اما به صورت سهوی ممکن است اشکالات نگارشی در کاتالوگ وجود داشته باشد.

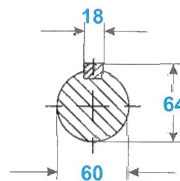
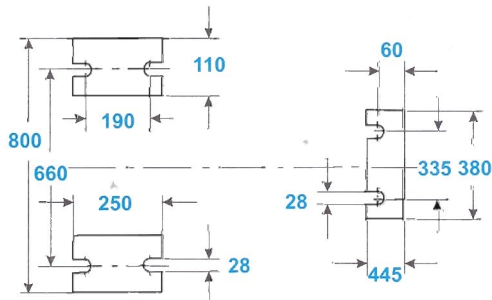


KWP K 250-400

ابعاد کلی پمپ



x = back pull-out clearance (without removing the motor)



Shaft end & key to
DIN 6885/p.1

| دور ۹۶۰ | آب دهی (مترمکعب در ساعت) Capacity (m ³ /h) | | | | | قطر پروانه Imp. Dia. (mm) | فلنج پمپ Pump flange (mm) | | مشخصات موتور Characteristics |
|-----------------|--|------|------|-----|------|---------------------------------|---------------------------------|----------------|-------------------------------------|
| | 800 | 700 | 600 | 500 | 400 | | مکش Inlet | رانش Outlet | قدرت/وات Power کیلو وات kW |
| 960 RPM | 800 | 700 | 600 | 500 | 400 | 405 | | | 55 |
| ارتفاع (متر) | 14.5 | 17.5 | 19.5 | 21 | 22 | 380 | | | 37 |
| Head (m) | — | 12 | 15 | 17 | 18.5 | 360 | 250 | 250 | 30 |
| | — | 8 | 11.5 | 14 | 15.5 | 340 | | | 24 |
| | — | — | 8.5 | 11 | 13 | | | | |

| دور ۱۴۵۰ | آب دهی (مترمکعب در ساعت) Capacity (m ³ /h) | | | | | قطر پروانه Imp. Dia. (mm) | فلنج پمپ Pump flange (mm) | | مشخصات موتور Characteristics |
|-----------------|--|------|------|------|------|---------------------------------|---------------------------------|----------------|-------------------------------------|
| | 1200 | 1000 | 800 | 600 | 400 | | مکش Inlet | رانش Outlet | قدرت/وات Power کیلو وات kW |
| 1450 RPM | 1200 | 1000 | 800 | 600 | 400 | 405 | | | 160 |
| ارتفاع (متر) | 33 | 42 | 47 | 50 | 52.5 | 380 | | | 110 |
| Head (m) | — | 30 | 37.5 | 42 | 44 | 360 | 250 | 250 | 90 |
| | — | 22 | 30 | 35.5 | 38 | 340 | | | 75 |
| | — | 15 | 24 | 29 | 33 | | | | |

Kwp series
Kwp non-clogging centrifugal pump



PUMPIRAN Group

www.navidsahand.com



KWP K 250 - 400

General Specification of kwp Pumps

- Discharge diameter: 40 to 800
- Capacity: up to 11000 m³/h
- Heads: up to 100 m
- Operating pressures: up to 10 bar
- Operating temperature: from -40 to +280 °C

Materials

- Pump Casing: Cast Iron GG-25
- Impeller: Cast Iron GG-25
- Shaft: Stainless steel

Materials can be replaced, on any request(s).

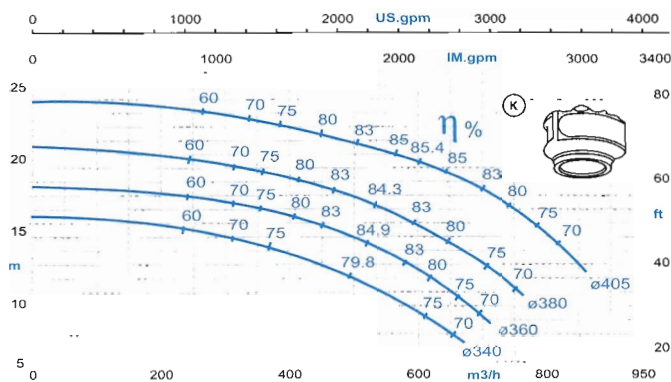
مشخصات کلی پمپ های kwp

- قطر خروجی: از ۴۰ تا ۸۰۰ میلی متر
- ظرفیت آب دهی: تا ۱۱۰۰۰ متر مکعب در ساعت
- ارتفاع: تا ۱۰۰ متر
- فشار کاری: تا ۱۰ بار
- دمای کاری: از -۴۰ تا ۲۸۰ درجه سانتی گراد

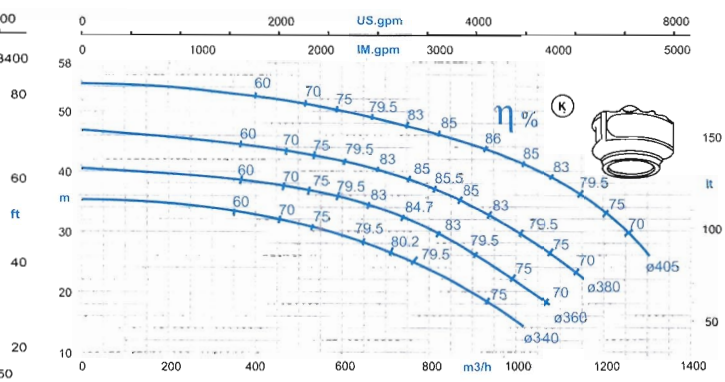
جنس مواد

- محفظه پمپ: GG-25 چدن
- پروانه: GG-25 چدن
- محور: فولاد ضد زنگ

جنس مواد بر حسب تقاضا قابل تغییر است.



دور موتور ۹۶۰ / 960 rpm



دور موتور ۱۴۵۰ / 1450 rpm

